















MIG

MEESTER[®]
IN GLAS

INHOUD:

-  1x Rail (wand- of plafondmontage)
-  1x Afdekkap + eindkappen (aluminium/RVS/zwart)
-  2x Loopwagens
-  2x Eindstoppers
-  1x Vloergeleiding (aluminium/RVS/zwart)
-  1x Zijlichtprofiel (aluminium/RVS/zwart)
-  1x Vulprofiel (aluminium/RVS/zwart)
-  1x Vloerprofiel zijlicht (aluminium/RVS/zwart)
-  1x Set deurgreep (RVS/zwart)

BENODIGDHEDEN:

-  Boormachine
-  Waterpas
-  Schroevendraaierset
-  Potlood
-  Schroefbit 1,5mm / 3mm

! Voor deze montage zijn 2 tot 3 personen aangeraden.

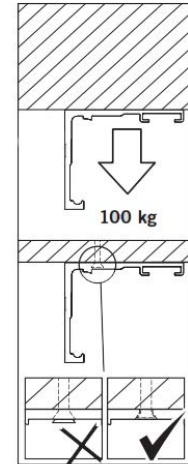
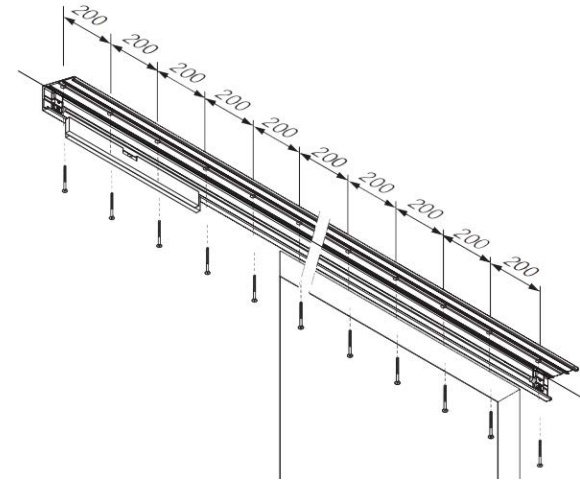
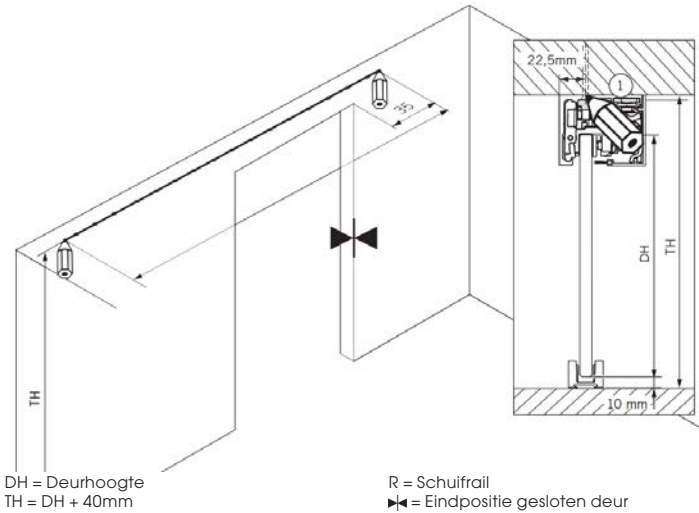
Montagetekening glazen schuifdeur met zijlicht

MIG

MEESTER[®]
IN GLAS

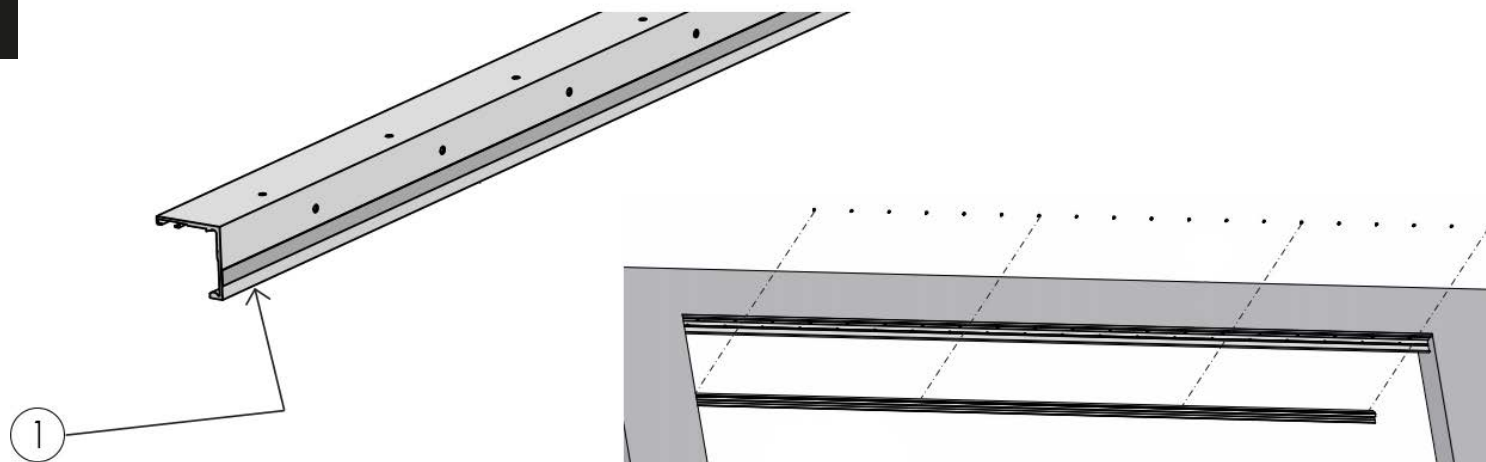
MONTAGE SCHUIFRAIL

1.



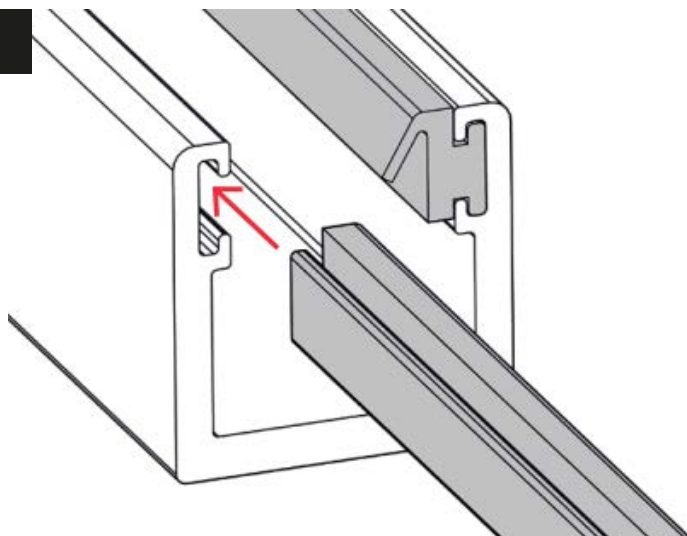
MONTAGE ZIJLICHT

2.

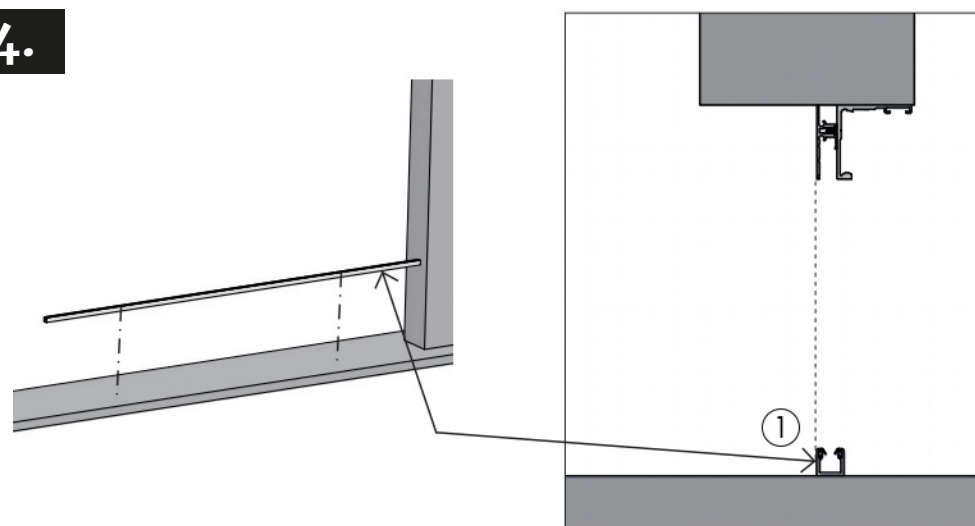


2.1 Plak het zijlicht profiel aan de vlakke zijde van de looprail. Let op dat de voorgeboorde gaten overeen komen met het zijlichtprofiel.

3.

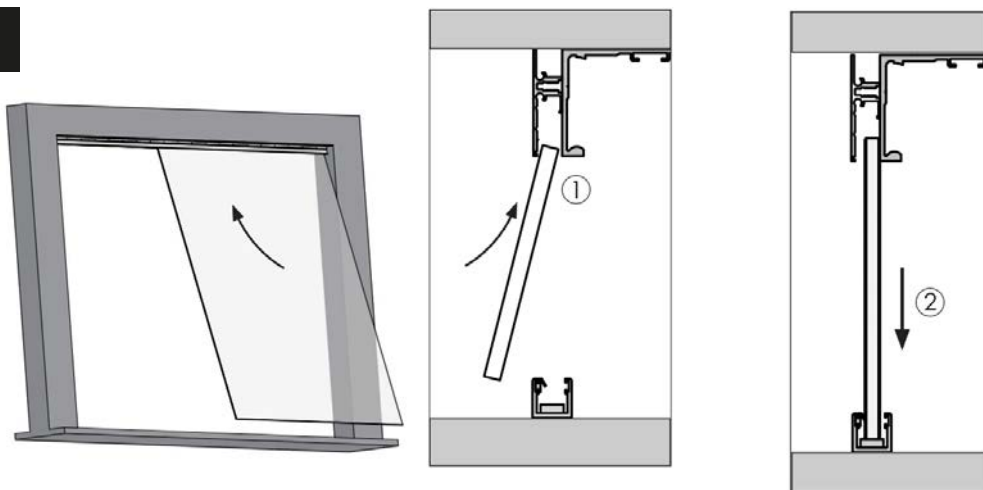


4.



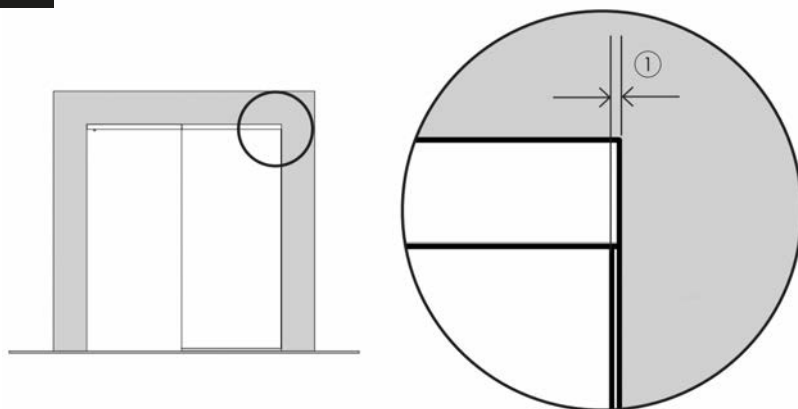
4.1 Zorg ervoor dat het U-profiel op een rechte lijn staat in verhouding met het zijlichtprofiel.

5.



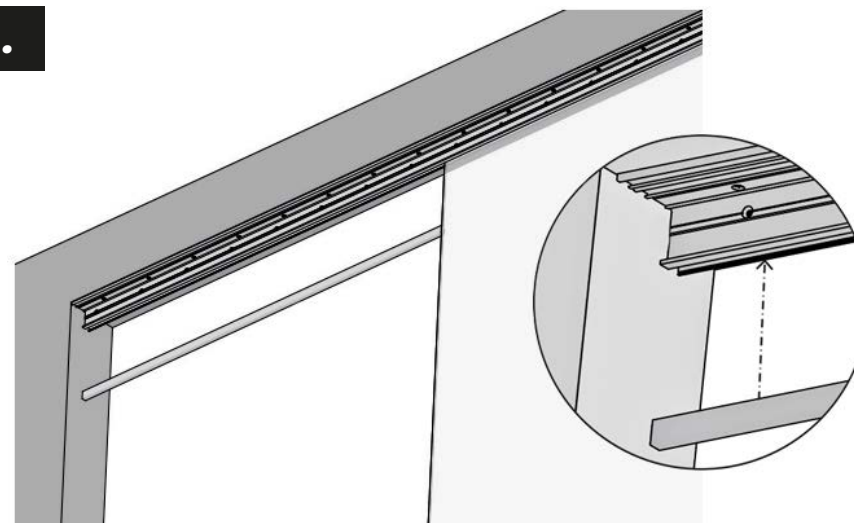
- 5.1 Plaats de voorziene glasblokjes in het U-profiel. Til de glasplaat en schuif deze in het zijlichtprofiel.
 5.2 Laat de glasplaat voorzichtig zakken en schuif deze in het onderste U-profiel.

6.



- 6.1 Zorg voor minstens 3mm speling tussen de muur en de glaswand.

7.

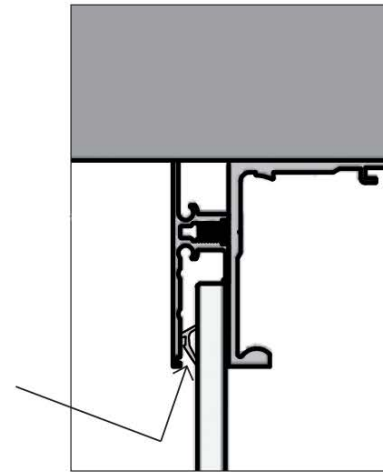
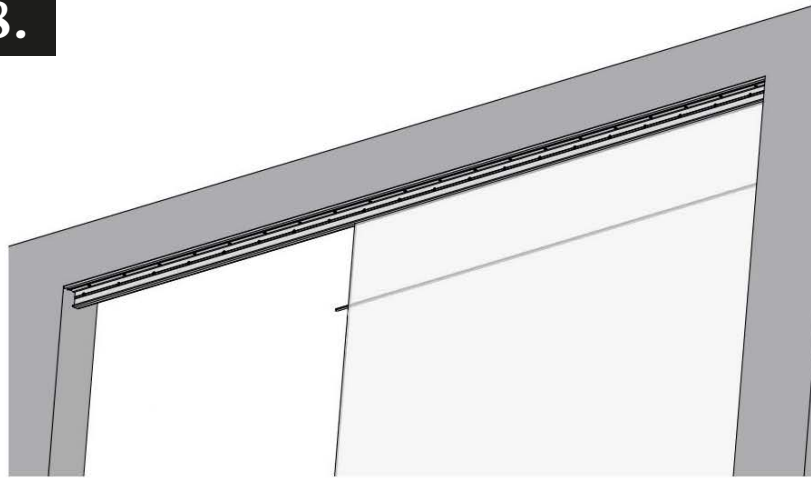


- 7 Zorg voor minstens 3mm speling tussen de muur en de glaswand.

MIG

MEESTER[®]
IN GLAS

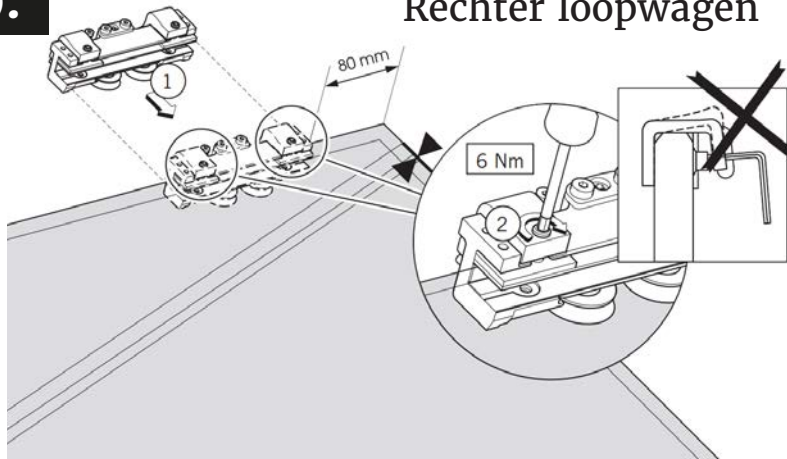
8.



Bij Steel Look schuifdeuren wordt er standaard geen profiel bovenaan de deur voorzien wegens bevestiging in de schuifrail !

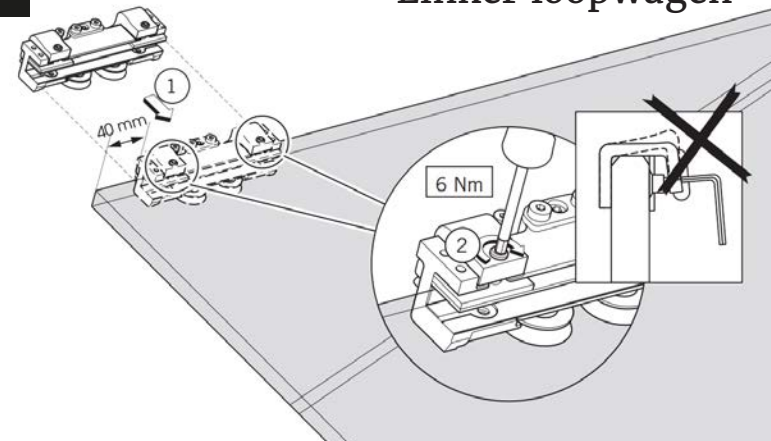
9.

Rechter loopwagen

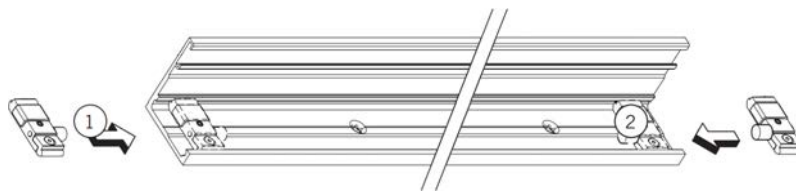


10.

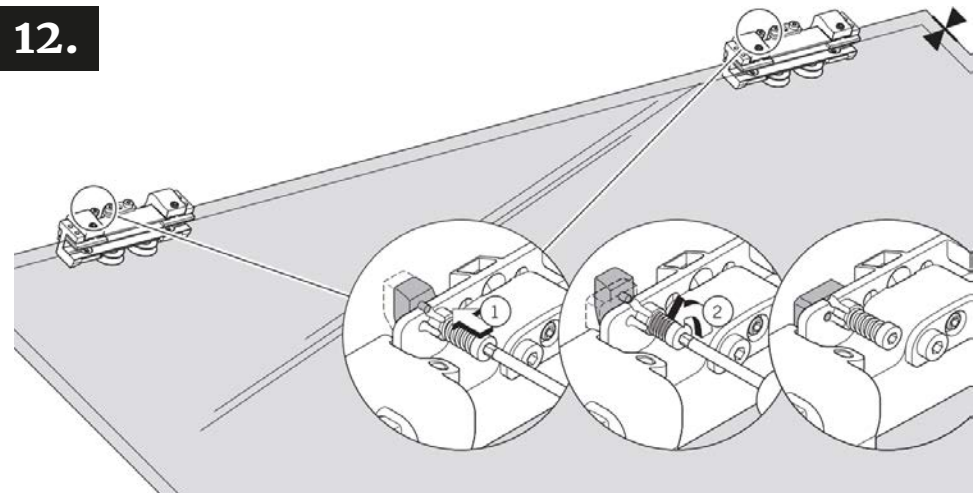
Linker loopwagen



11.



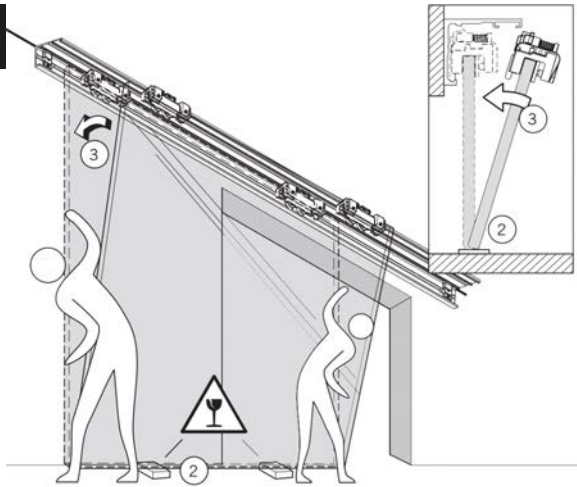
12.



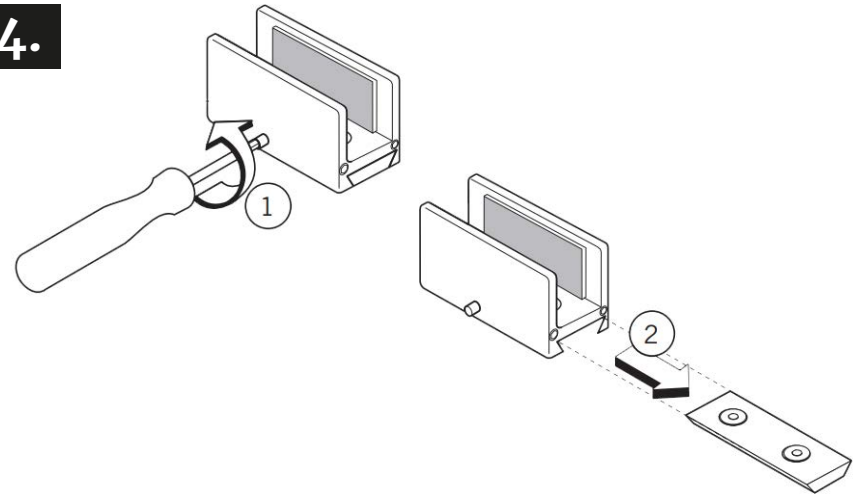
MIG

MEESTER[®]
IN GLAS

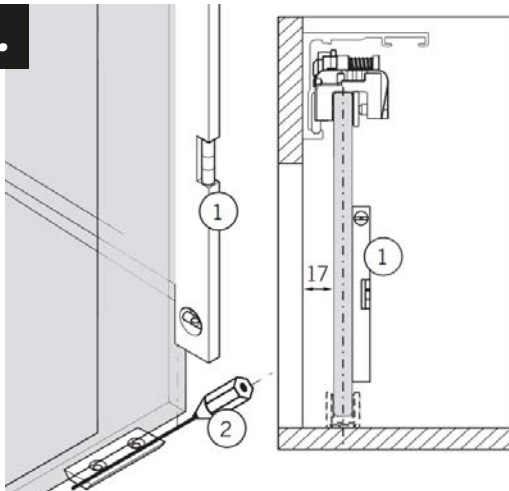
13.



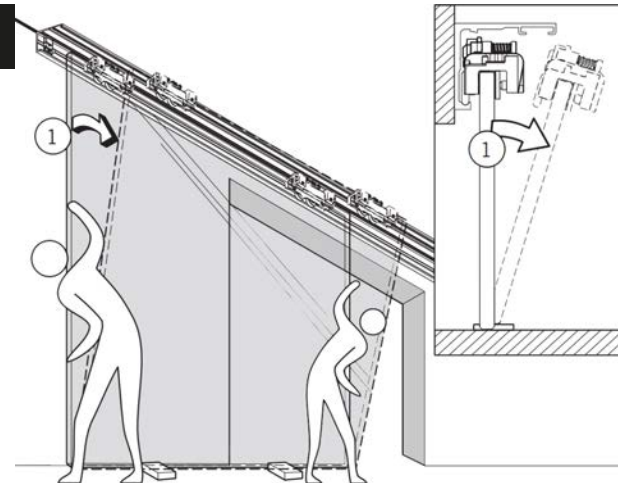
14.



15.



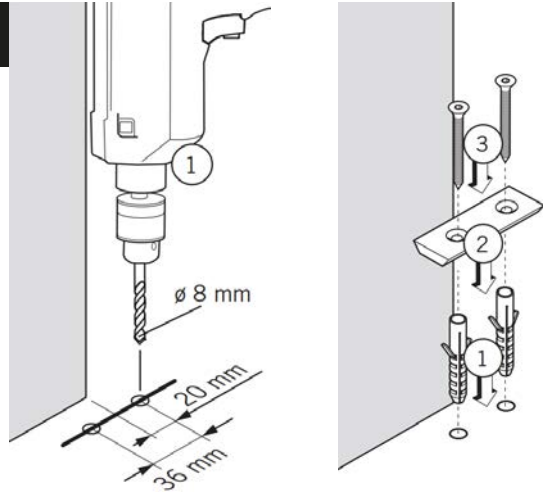
16.



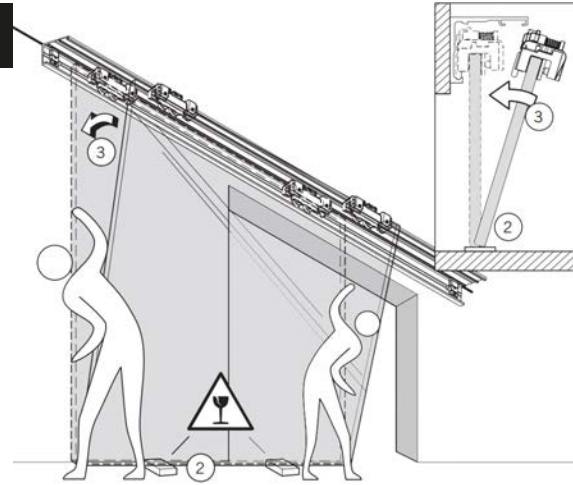
MIG

MEESTER[®]
IN GLAS

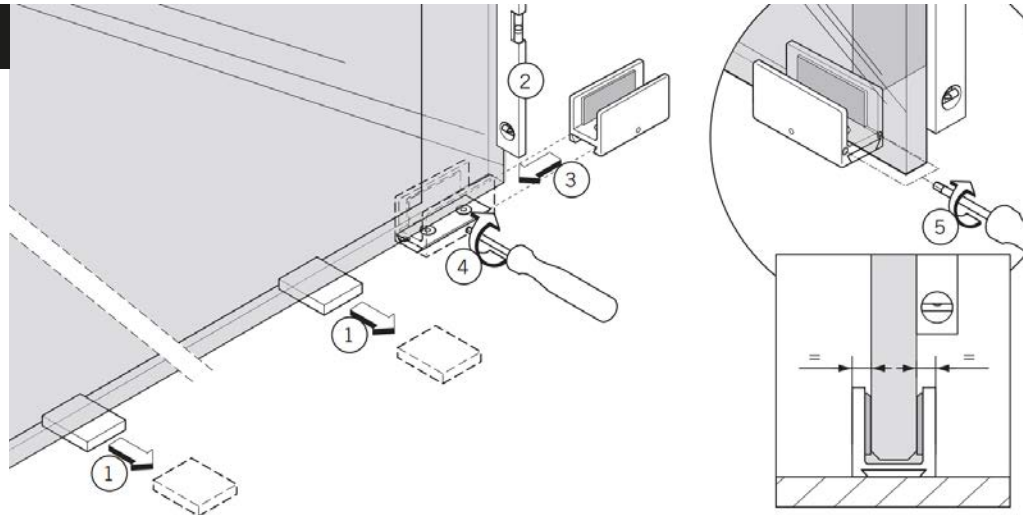
17.



18.



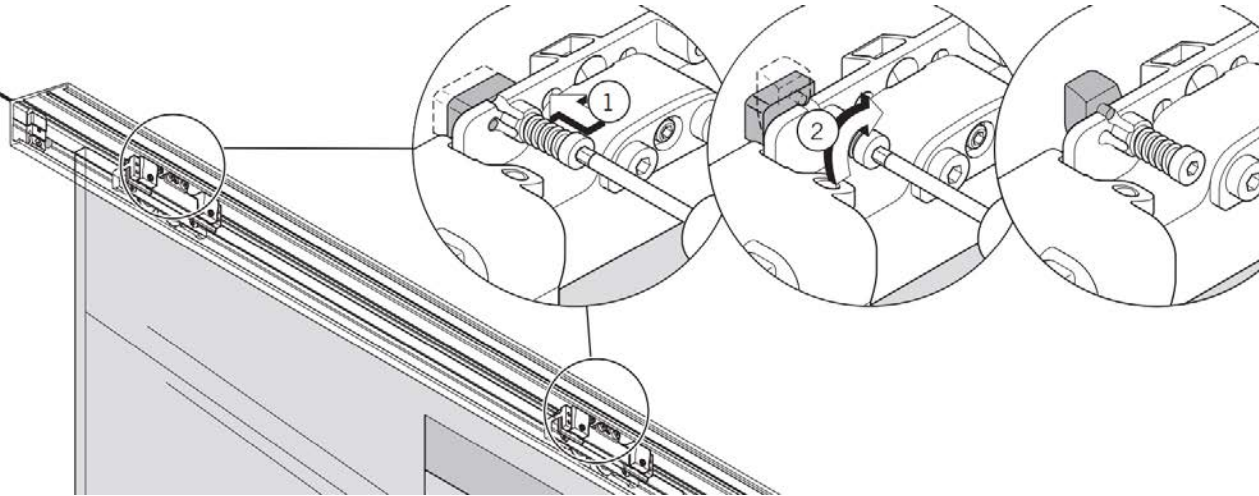
19.



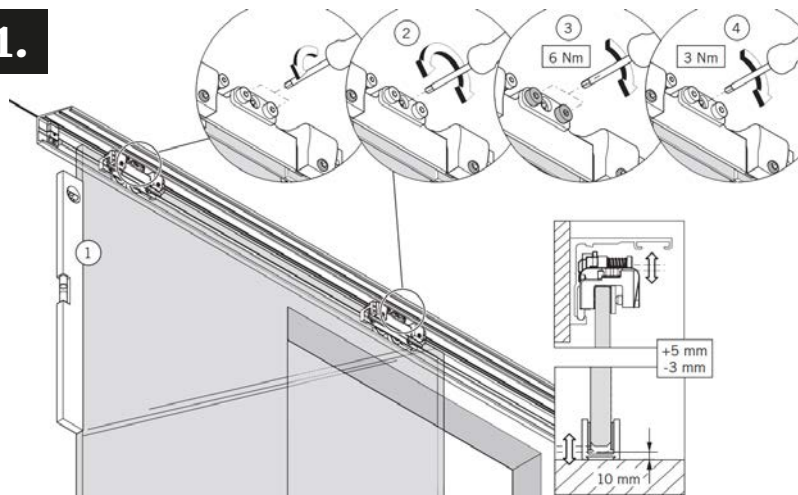
MIG

MEESTER[®]
IN GLAS

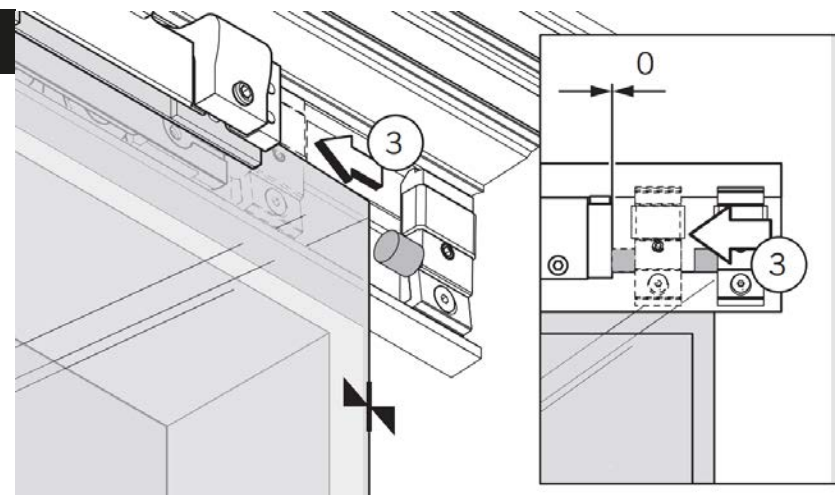
20.



21.

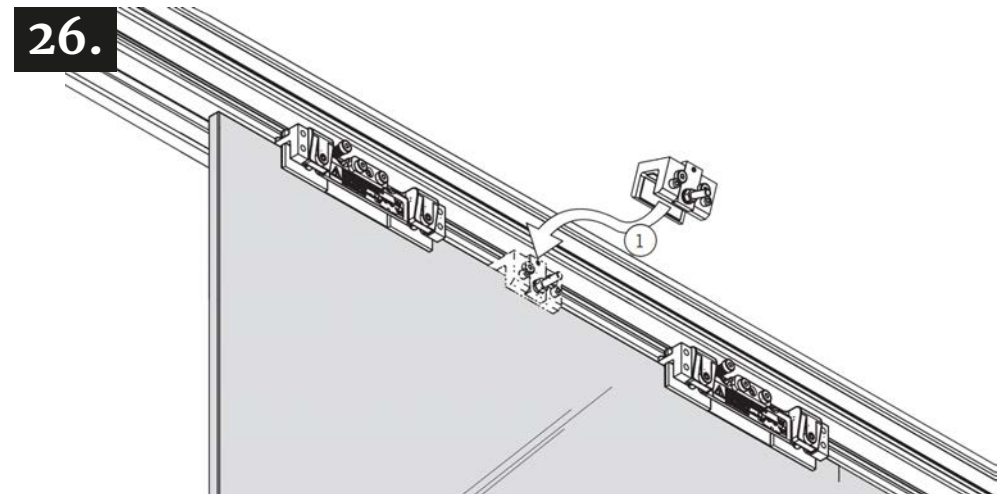
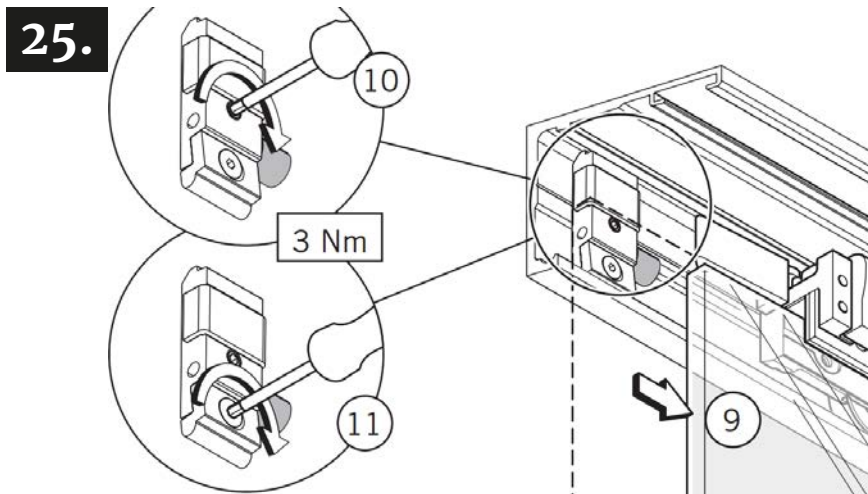
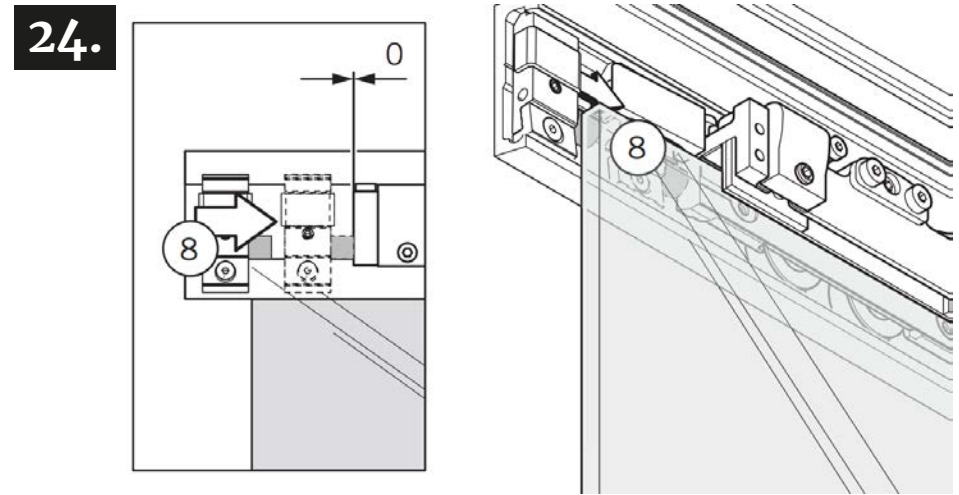
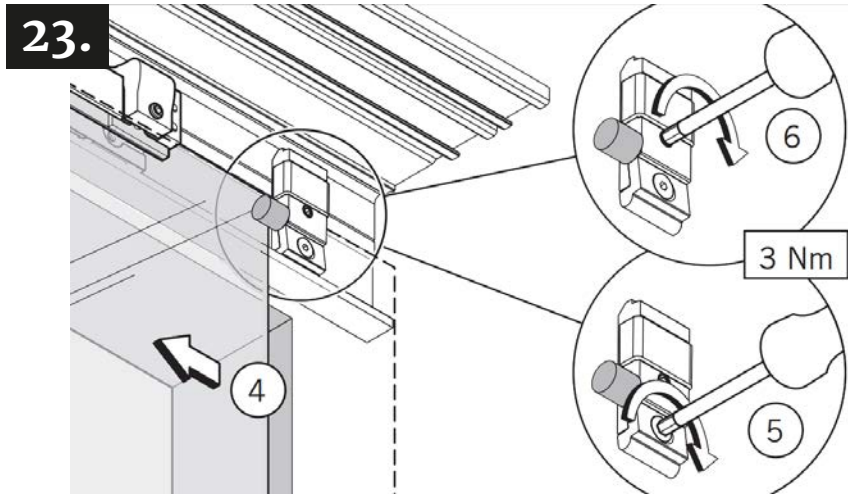


22.



MIG

MEESTER[®]
IN GLAS



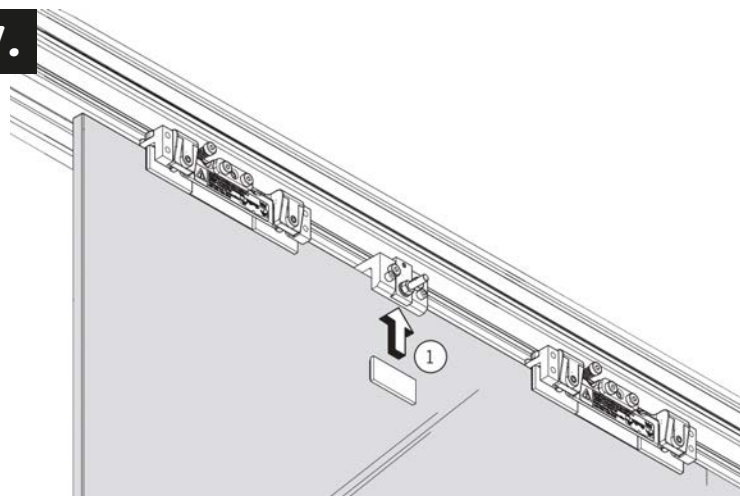
MIG

MEESTER[®]
IN GLAS

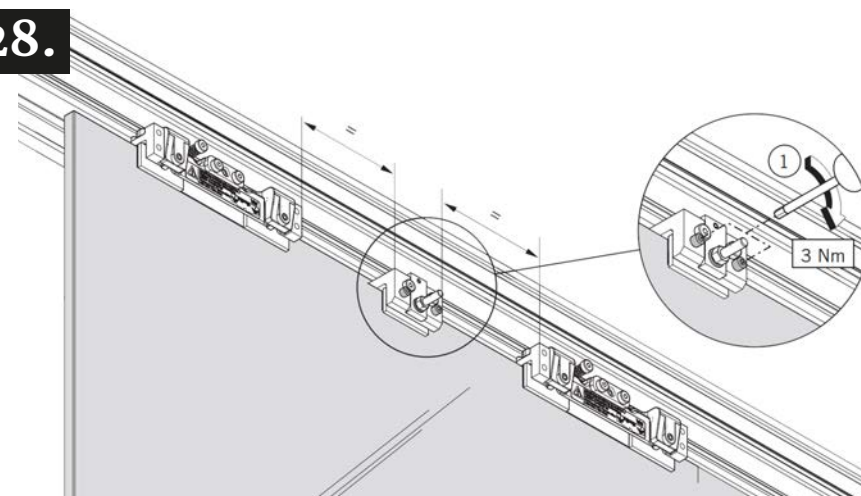
MONTAGE SOFT-CLOSING

(indien geen soft-closing, negeer stap 21-28 en ga verder naar stap 29)

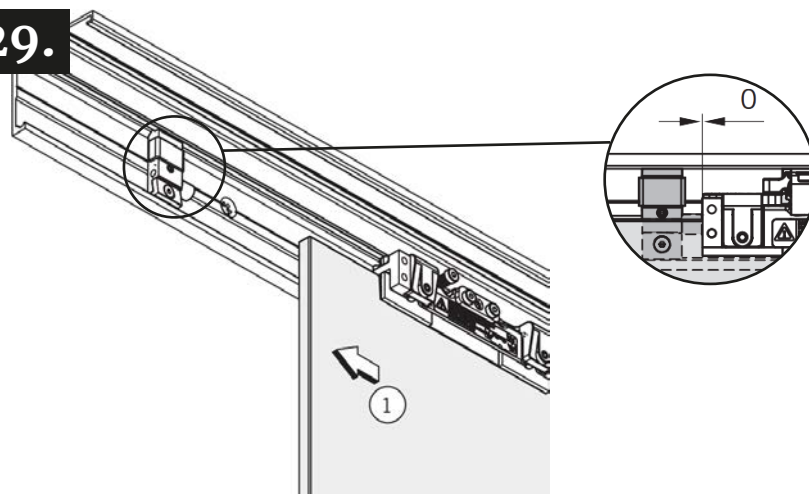
27.



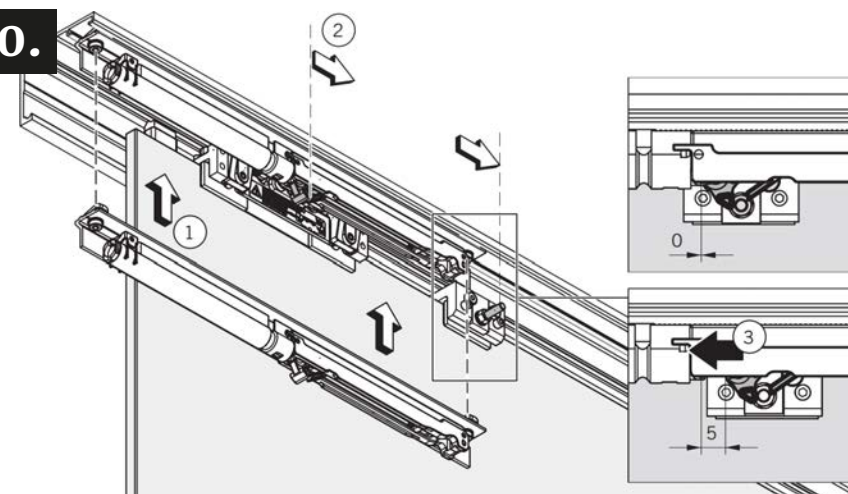
28.



29.



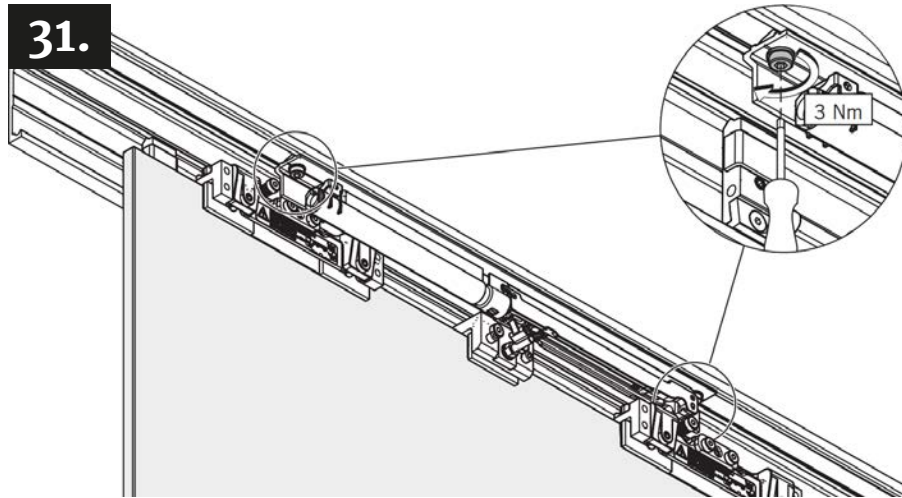
30.



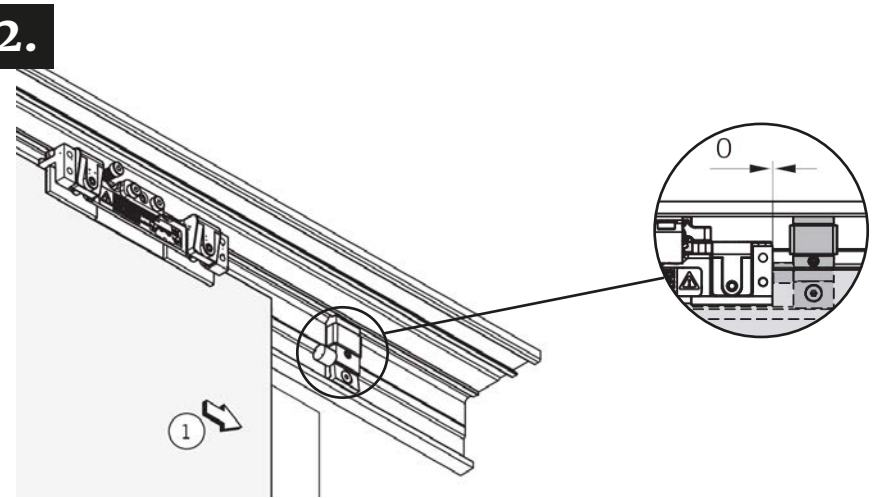
MIG

MEESTER[®]
IN GLAS

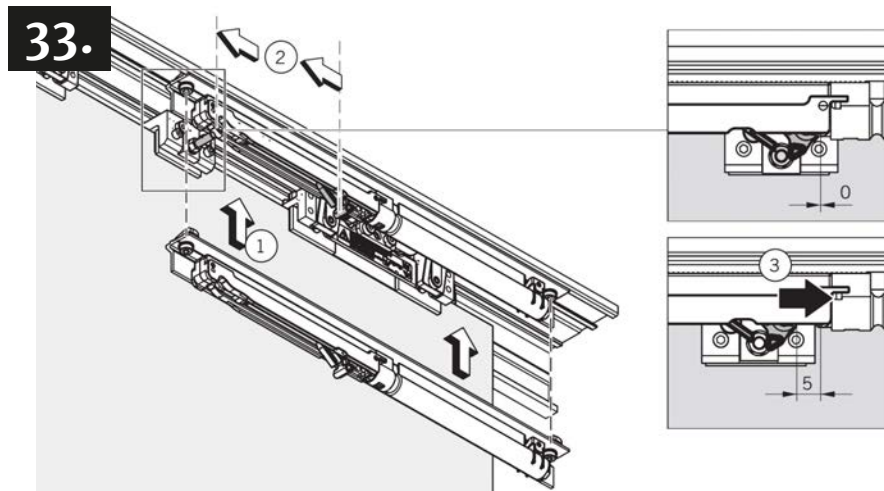
31.



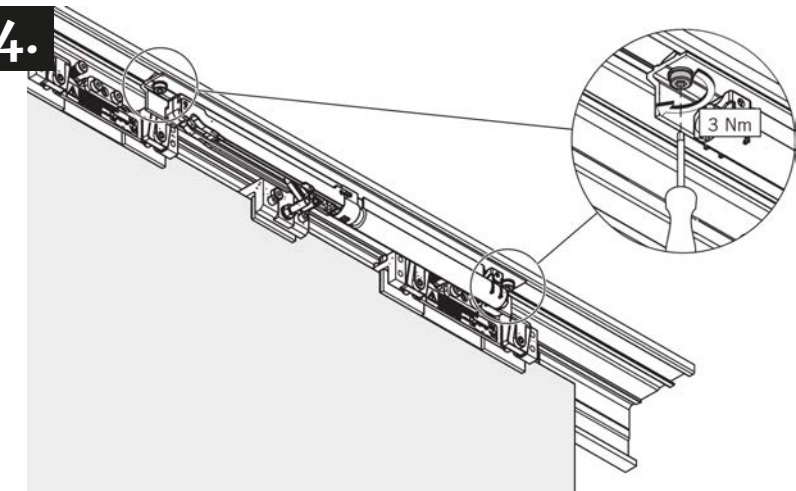
32.



33.



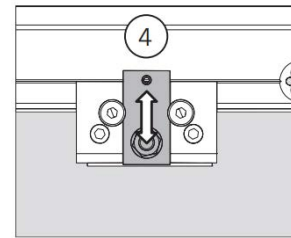
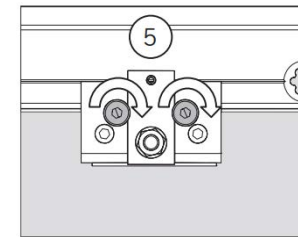
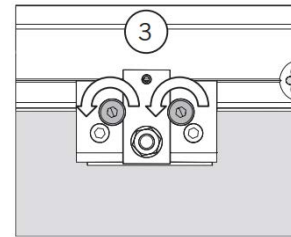
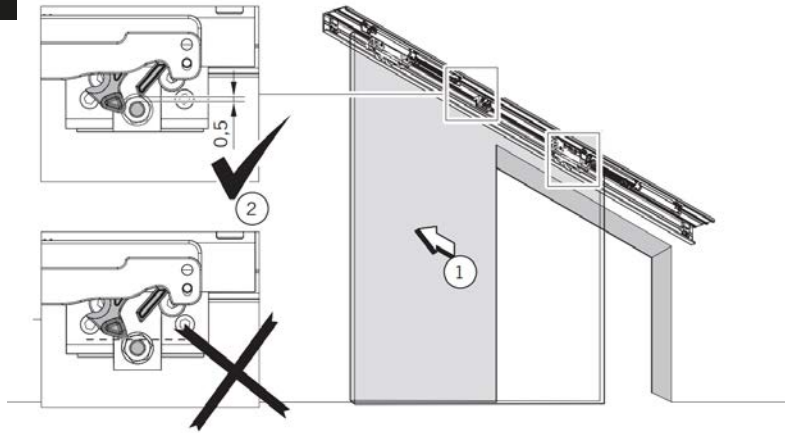
34.



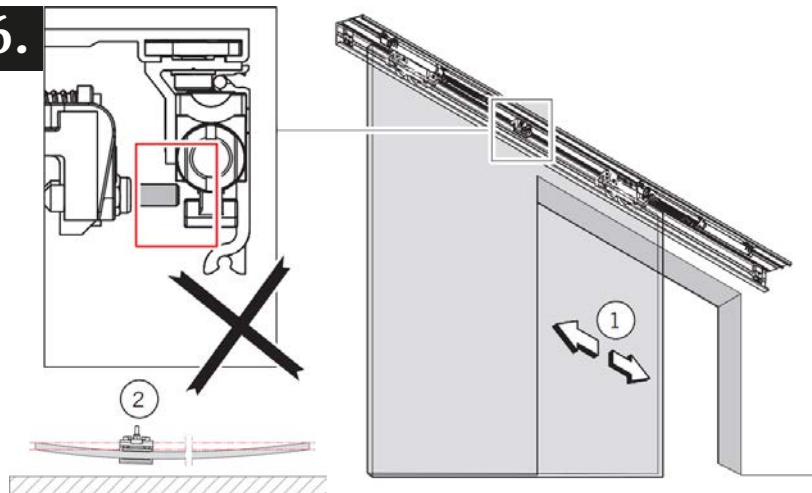
MIG

MEESTER[®]
IN GLAS

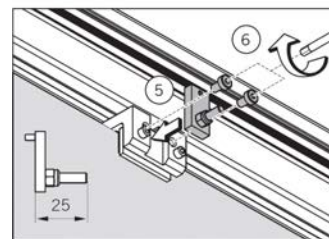
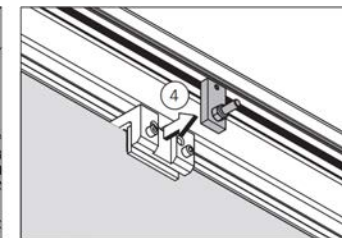
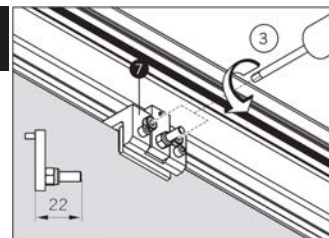
35.



36.



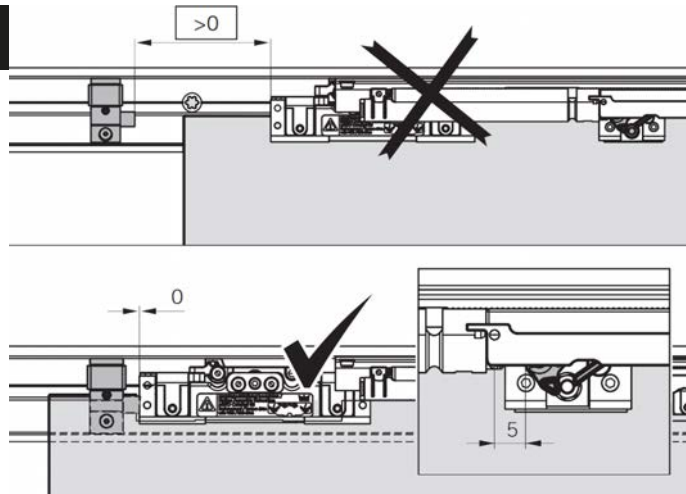
37.



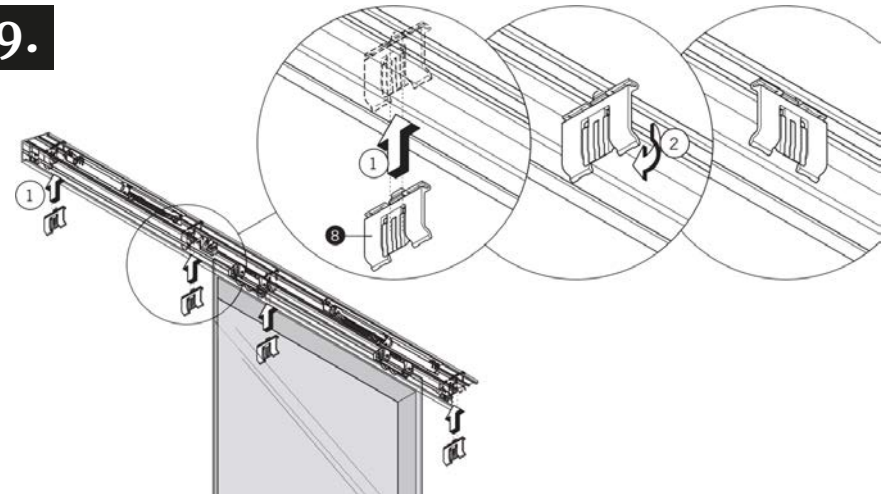
MIG

MEESTER[®]
IN GLAS

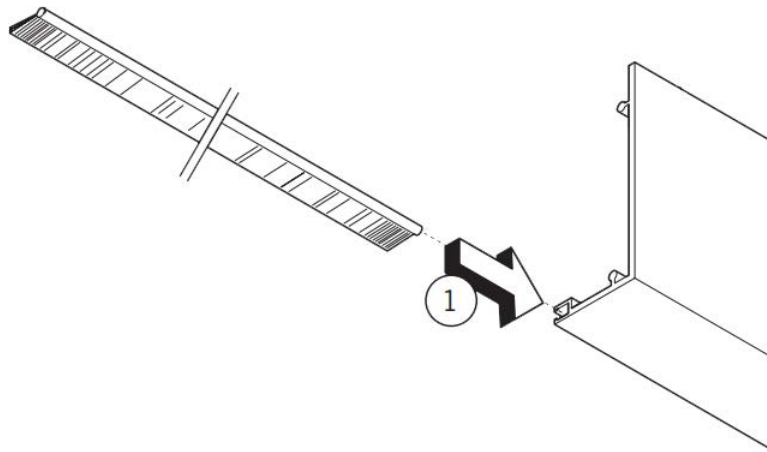
38.



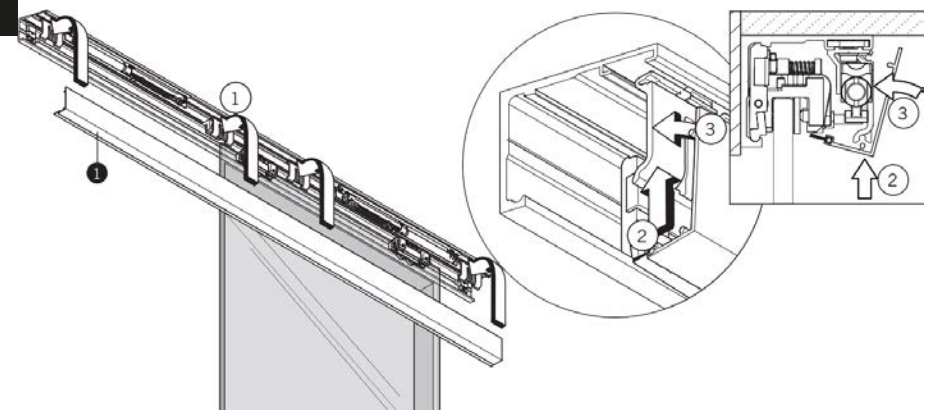
39.



40.



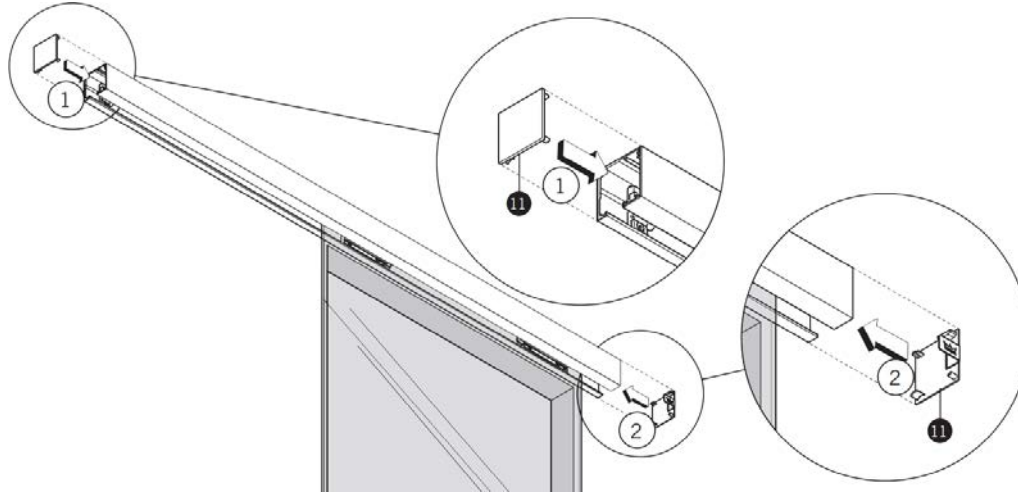
41.



MIG

MEESTER[®]
IN GLAS

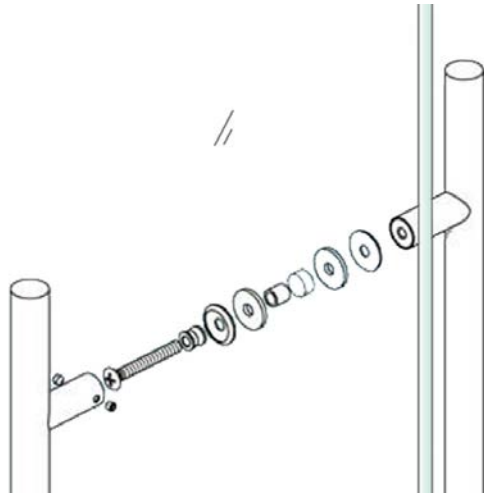
42.



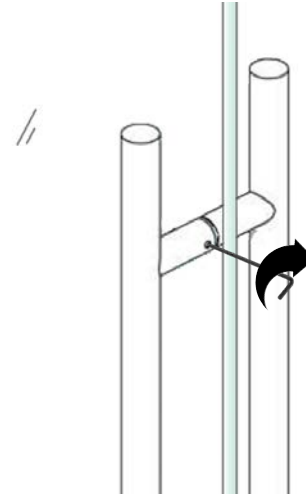
MIG

MEESTER[®]
IN GLAS

43.



44.



MONTAGE DEURGREEP